

ロータリエンコーダ TRD-S シリーズ

Rotary Encoder TRD-S Series



光洋電子工業(株)では、インクリメンタル形およびアブソリュート形の各種ロータリエンコーダを揃えている。今回、従来より超小型化したTRD-Sシリーズを新たに発売したので概要を紹介する。

特長

外径 38mm/奥行き 30mmの超小型・薄形設計
超小型ながら、分解能2500パルス/回転までをラインアップ
200 kHzの高速応答
システムの低価格化に貢献する低価格

型番一覧

電源電圧	型番	出力	パルス数/回転
DC 5 ~ 12 V ± 10 %	TRD-S A	二相原点付出力(原点逆動作可)	10, 100, 200, 250, 300, 360, 500, 600, 800, 1 000, 1 200, 2 000, 2 500
DC 12 ~ 24 V ± 10 %	TRD-S B		

(: パルス数/回転, 下表も同様)

電気仕様

型番		TRD-S A	TRD-S B
電源	電源電圧	DC 5 ~ 12 V ± 10 %	DC 12 ~ 24 V ± 10 %
	許容リップル	3 % rms以下	
	消費電流	50 mA以下	
信号波形		二相出力+原点	
最高応答周波数		200 kHz	
デューティ比		50 ± 25 %	
位相差幅		25 ± 12.5 %	
原点信号幅		100 ± 50 %	
出力	立上がり/立下り時間	1 μs以下(ケーブル長1.0m時)	
	出力形態	NPN オープンコレクタ出力	
	出力論理	負論理(アクティブロー)	
	残り電圧	0.4 V以下	
	流入電流	最大30 mA	
	負荷電源電圧	DC 35 V以下	

機械仕様

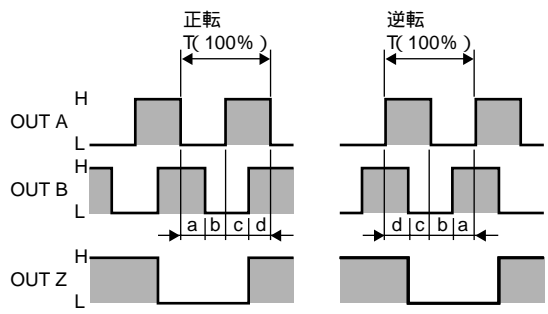
起 動 ト ル ク	0.001 N・m以下(20)
軸 慣 性 モ ー メ ン ト	$0.3 \times 10^{-6} \text{ kg} \cdot \text{m}^2$
軸 許 容 荷 重	ラジアル：20 N
	アキシャル：10 N
許容最高回転数(注1)	6 000 rpm
ケ ー ブ ル	外径 5 mm 5芯シールド耐油塩ビケーブル 芯線公称断面積0.14 mm ²
質 量	約100 g

注1：機械的に耐える最高回転数

環境条件

使用周囲温度	- 10 ~ + 70
保存周囲温度	- 25 ~ + 85
使用周囲湿度	35 ~ 85 % RH(結露なきこと)
耐電圧	AC 500 V(50 Hz/60 Hz) 1分間
絶縁抵抗	50 M 以上
耐振動(耐久)	変位振幅0.75 mm, 10 ~ 55 Hz 3軸方向各1 h
耐衝撃(耐久)	490 m/s ² 11ms 3軸方向各3回
保護構造	簡易防塵形

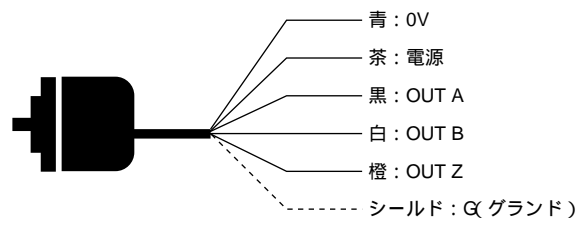
出力波形



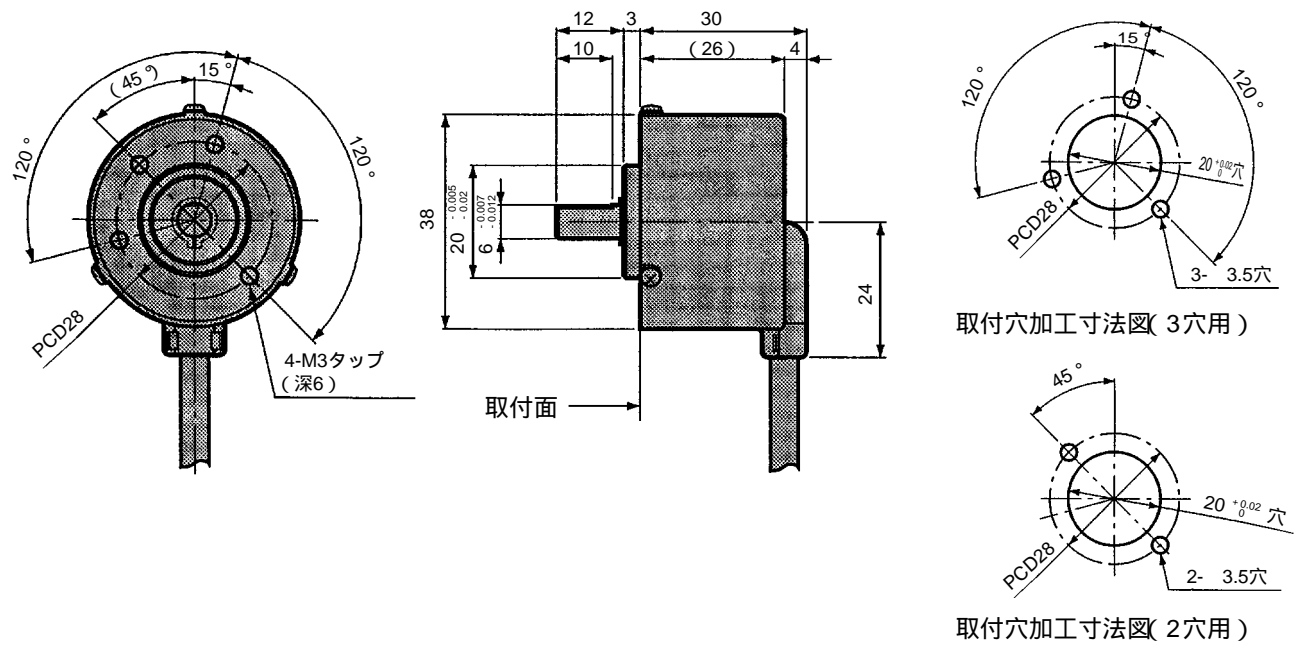
$a, b, c, d = 1/4 \pm 1/8T$

注：本体を軸側から見て、右回りが正転です。

接続図



外形寸法図 単位：mm



光洋電子工業株式会社