

減速機用長寿命オイルシール Long Life Oil Seal for Reduction Gear



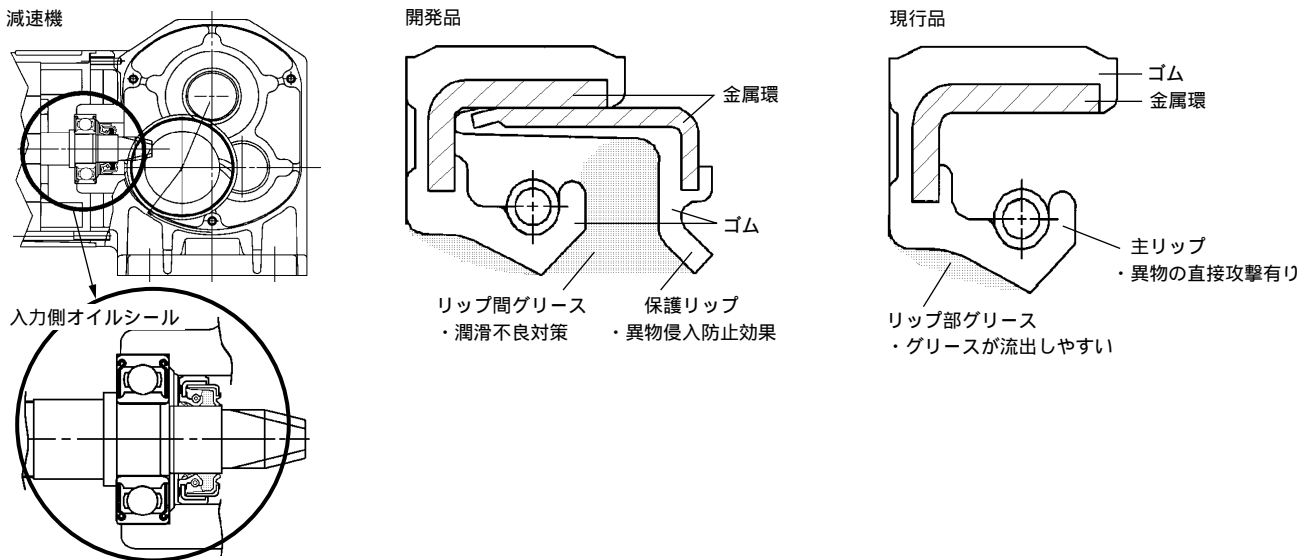
減速機は24時間連続運転も含め、高い信頼性と長寿命が要求されており、オイルシールの長寿命化、信頼性向上が課題となっている。

当社では、これらの要求を満足するため寿命が従来の約5倍の長寿命オイルシールを開発し、実用化しているので紹介する。

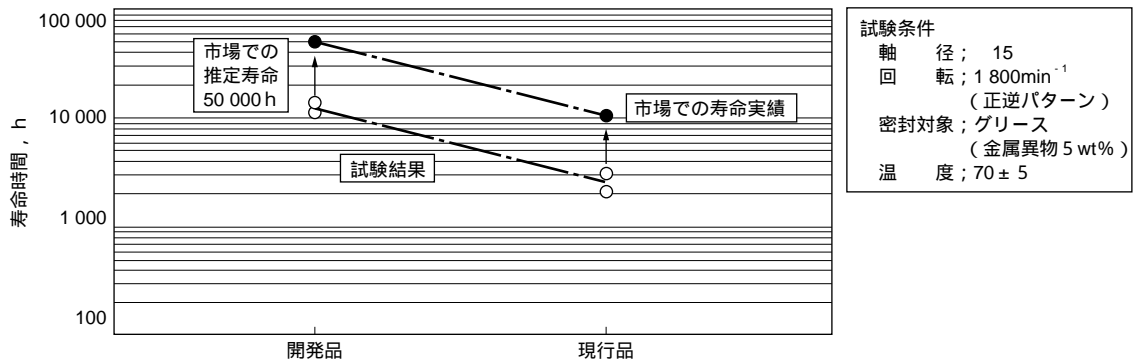
特長

- ・保護リップを設けて、ギヤボックス内部からのギヤ摩耗粉の侵入防止
- ・保護リップと主リップ間にグリースを封入し、リップ部への潤滑剤の供給切れを予防
- ・耐硬化性・耐摩耗性・耐クリーブ性に優れたゴム材料の採用

構造



性能



光洋シーリングテクノ株式会社