

インチサイズシリーズロータリエンコーダ

Inch-Size Series Rotary Encoders

光洋電子工業(株)は、ロータリエンコーダ業界シェア国内第2位(数量シェア20%、40万台/03年実績)を誇り、顧客の多様なニーズに応えています。

今回、米国市場でのニーズに応えるべく、インチサイズシリーズのロータリエンコーダを開発したので、その概要を紹介します。

TRDA-2Eシリーズ



TRDA-VAシリーズ



TRDA-20N / 25Nシリーズ



特長

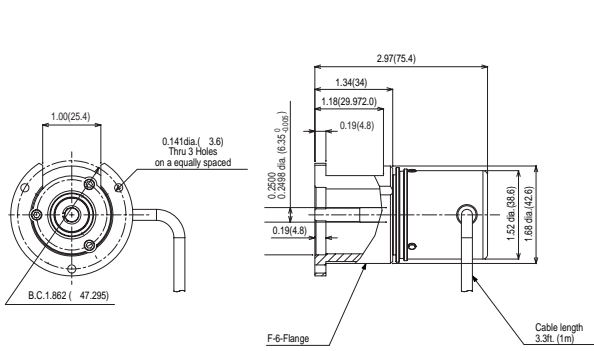
- ・外形バリエーションを品揃え(インクリメンタル、アブソリュート)
外形サイズで3種類、全6シリーズを充実
- ・シャフト径を充実
シャフト径はメートルサイズに加え、2種類のインチサイズを充実
- ・取付をユーザフレンドリーに
サーボマウント、特殊フランジなど、5種類の多様な取付け方式に対応
- ・出力形態を多様化
フリー電源ラインドライバなど、4種類の出力形態に対応
- ・接続形式を充実
MSコネクタ(MIL規格)、特殊コネクタなど、4種類接続形式での対応

主な仕様

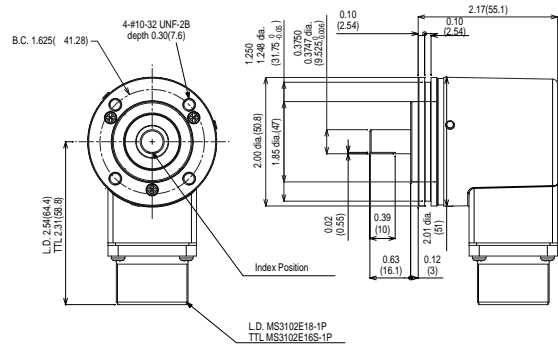
シリーズ	SIZE 15			SIZE 20	SIZE 25	
	TRDA-2E	TRDA-VA	TRDA-SH	TRDA-20N	TRDA-25N	TRA-25NA
タイプ	インクリメンタル					アブソリュート
外形	1.57 × 1.42 (40mm × 36mm)	1.517 × 0.788 (38.5mm × 30mm)	1.5 × 1.61 (38mm × 41mm)	2.06 × 1.82 (52.3mm × 46.1mm)	2.5 × 2.15 (63.5mm × 54.6mm)	
シャフト径	6.35mm	ホローシャフト 6mm, 6.35mm, 8mm	ホローシャフト 6mm, 8mm, 6.35mm	9.525mm	9.517mm	
取付け	サーボマウント 標準取付け	板バネ取付け: PCD29, PCD40, PCD46	板バネ取付け: PCD46	角型フランジ 取付け: 2.06	角型フランジ取付け: 2.5	
	特殊フランジオプション			丸型フランジ 取付け: 2.06		
分解能	10 ~ 2500	500 ~ 2500	10 ~ 2500	3 ~ 2500	32(5 bit) ~ 2048(11 bit)	
出力形態	ラインドライバ出力	ラインドライバ出力	ラインドライバ 出力	ラインドライバ出力(5V固定電源)	NPNオープンコレクタ	
	オープンコレクタ出力		オープンコレクタ 出力	フリー電源ラインドライバ出力 (5 ~ 30V)	PNPオープンコレクタ	
接続形式	標準品: ケーブル出力			MSコネクタ出力(横出, 後出)		
	特注品: 特殊コネクタ対応			ケーブル出し, 長さ変更対応		
	ケーブル長さ変更対応			特殊コネクタ出力対応		
主な用途	各種機械	モータ	各種機械・モータ	各種機械		
保護構造	IP40	規定無し	IP40	IP50	IP65	

光洋電子工業株式会社

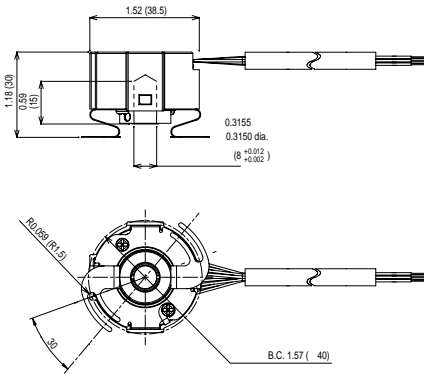
構造



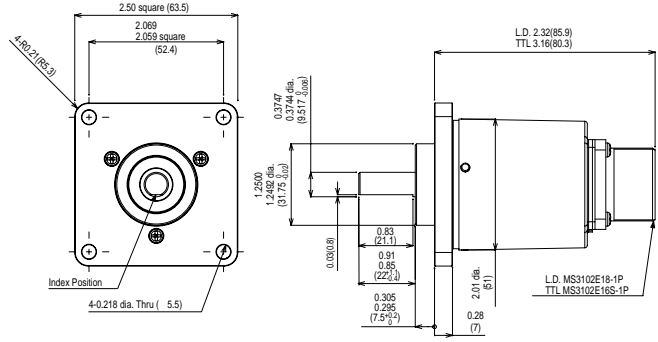
TRDA-2E(特殊フランジ取付け時)



TRDA-20RN(MSコネクタ横出し)



TRDA-VA



TRDA-25SN(MSコネクタ後出し)